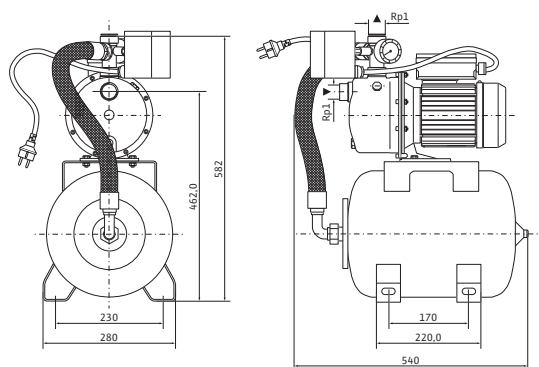
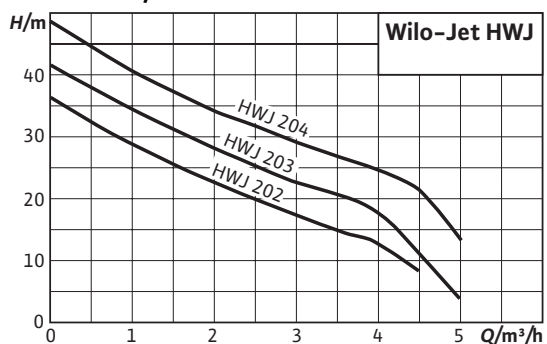


Лист данных: Wilo-Jet HWJ 20 L 204 (1~230 В)

Характеристики

$n = 2850$ об/мин



Допустимая перекачиваемая среда (другие среды по запросу)

Чистая вода без осаждающихся веществ

•

Бытовая, холодная, охлаждающая, дождевая вода

•

Мощность

Высота всасывания, макс.	H	8 М
Входное давление макс.	H	1 бар
Температура перекачиваемой жидкости	T	+5...+35 °C
Температура окружающей среды, макс.	T	40 °C
Стандартное исполнение для рабочего давления	$p_{\text{макс}}$	6 бар
Частота вращения	n	2850 об/мин

Мотор/электроника

Степень защиты		IP 44
Класс изоляции		B
Номинальная мощность мотора	P_2	1 кВт
Потребляемая мощность	P_1	1 кВт
Подключение к сети		1~230 В, 50 Гц

Подсоединения к трубопроводу

Номинальный внутренний диаметр для подсоединения, с напорной стороны	Rp 1
Номинальный внутренний диаметр для подсоединения, на стороне всасывания	G 1

Материалы

Корпус насоса	1.4301
Рабочее колесо	1.4301
Вал насоса	1.4005
Скользящее торцевое уплотнение	графит/керамика
Секции	Noryl
Диффузор/Инжектор	Noryl
Уплотнение	NBR

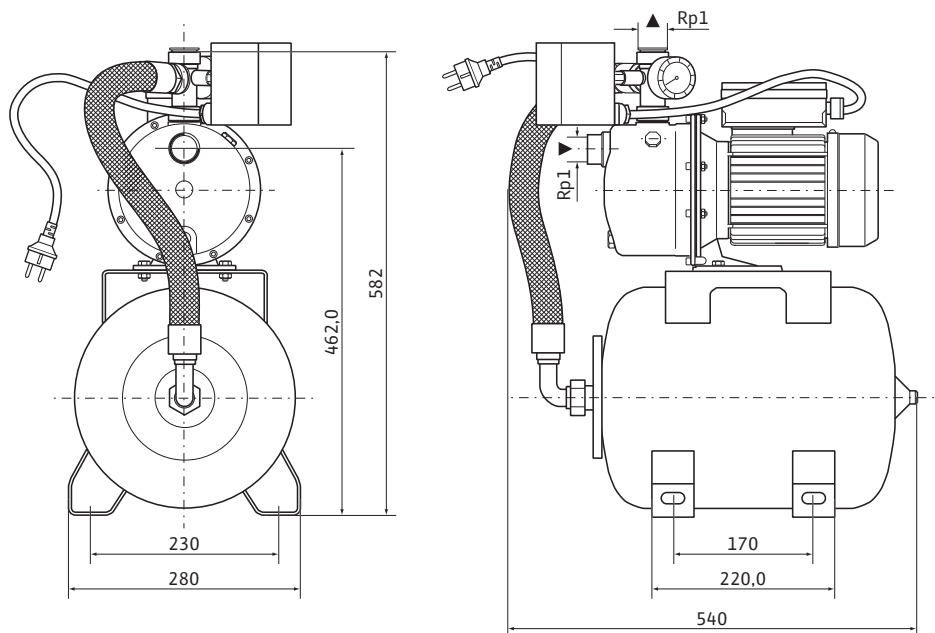
Данные для заказа

Изделие	Wilo
Тип	HWJ 20 L 204

Лист данных: Wilo-Jet HWJ 20 L 204 (1~230 В)

Арт.-№		2531176
Вес, прим.	<i>m</i>	18 кг

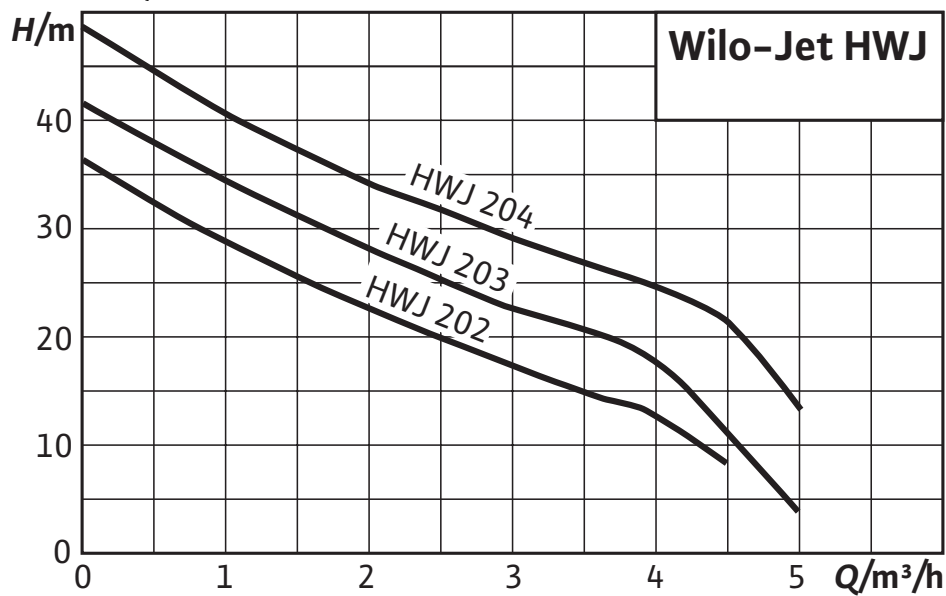
Размеры и габаритные чертежи: Wilo-Jet HWJ 20 L 204 (1~230 В)



Характеристики: Wilo-Jet HWJ 20 L 204 (1~230 В)

Характеристики

$n = 2850$ об/мин



Тексты заявок: Wilo-Jet HWJ 20 L 204 (1~230 В)

Установка с центробежным насосом в компактном исполнении с горизонтальным всасывающим и вертикальным напорным штуцером, которая состоит из следующих компонентов:

Самовсасывающий одноступенчатый струйный насос со сквозным насосным валом мотора и не зависящим от направления вращения скользящим торцевым уплотнением. Напрямую присоединенный фланцами однофазный или трехфазный мотор со встроенным термическим защитным выключателем и конденсатором в исполнении для однофазного тока.

Система управления насосом с управляющим агрегатом и мембранным напорным баком, манометрическим выключателем и манометром (0–6 бар). Все детали, находящиеся в контакте с перекачиваемой средой, не подвержены коррозии.

Насосная установка предварительно установлена в готовом к подключению виде и подключается с помощью кабеля длиной 2 м и сетевого штекера. Идеально подходит для переносной эксплуатации в саду или для различных увлечений. В исполнении для трехфазного тока подключение выполняется через клеммную коробку.

Материалы

Корпус насоса: 1.4301

Рабочее колесо: 1.4301

Вал насоса: 1.4005

Скользящее торцевое уплотнение: графит/керамика

Секции: NoguI

Диффузор/Инжектор: NoguI

Уплотнение: NBR

Допустимая перекачиваемая среда (другие среды по запросу)

Чистая вода без осаждающихся веществ: •

Бытовая, холодная, охлаждающая, дождевая вода: •

Дождевая вода: –

Мощность

Высота всасывания, макс.: 8 М

Входное давление макс.: 1 бар

Температура перекачиваемой жидкости: +5...+35 °С

Температура окружающей среды, макс.: 40 °С

Стандартное исполнение для рабочего давления: 6 бар

Подключение к сети 1~, стандартное исполнение: 230 В

Частота сети: 50 Гц

Частота вращения: 2850 об/мин

Мотор/электроника

Степень защиты: IP 44

Класс изоляции: В

Номинальная мощность мотора: 1100 Вт

Потребляемая мощность: 1300 Вт

Подсоединения к трубопроводу

Номинальный внутренний диаметр для подсоединения, с напорной стороны: Rp 1

Номинальный внутренний диаметр для подсоединения, на стороне всасывания: G 1

Тексты заявок: Wilo-Jet HWJ 20 L 204 (1~230 В)

Данные для заказа

Вес, прим.: 18 кг

Тип: HWJ 20 L 204

Арт.-№: 2531176